

4.54

**VALVOLE A SFERA A 3 VIE FILETTATE
IN OTTONE NICHELATO**

Valvoid

valvole industriali

VALVOID Srl Via Pascoli, 5 - 24060 Bagnatica (Bergamo) Tel 035.681919-Fax 035.684461

VK 151



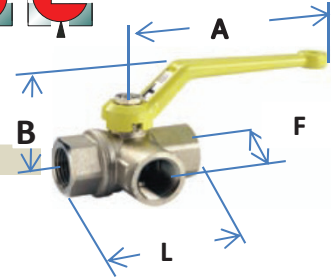
VALVOLA A SFERA FILETTATA A 3 VIE IN OTTONE PN 16

Valvola a sfera con **due guarnizioni**



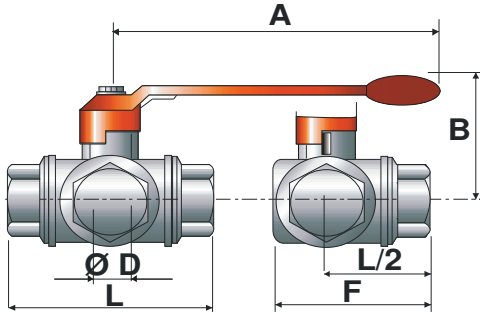
LA VIA CENTRALE DEVE ESSERE SEMPRE INSERITA

Codice	VK15102	VK15103	VK15104	VK15105	VK15106	VK15107	VK15108	VK15109	VK15110
DN	8	10	15	20	25	32	40	50	65
Ø	1/4"	3/8"	1/2"	3/4"	1"	1 1/4"	1 1/2"	2"	2 1/2"
Ø D	10	10	15	20	25	32	40	50	63
A	110	110	102	129	129	159	159	188	188
B	47	47	50	62,5	67	82,5	89	110	120
F	23	26	33	38	45	55	60	70	82
L	52	52	66	76	93	106	126	146	164



VK 155

VALVOLA A SFERA FILETTATA A 3 VIE IN OTTONE PN 40



Valvola a sfera con **quattro guarnizioni** coniche autoassistenti PTFE+PTFE
 Impiego : acqua - aria - gas
 Corpo - sfera : ottone OT58
 Guarnizione : teflon
 Attacchi : filett.femm.femm
 limiti di temperatura da -15°C a + 100°C
 limiti di pressione : 16 bar

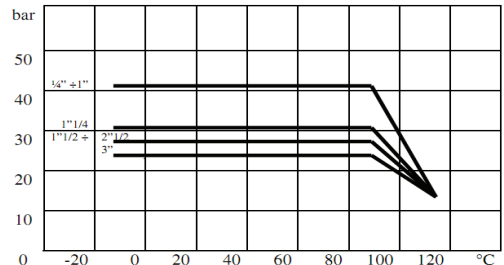


Codice	VK 15502	VK 15503	VK 15504	VK 15505	VK 15506	VK 15507	VK 15508	VK 15509	VK 15510
Ø in pollici	1/4"	3/8"	1/2"	3/4"	1"	1 1/4"	1 1/2"	2"	2 1/2"
Ø D passaggio	10	10	10	15	20	25	32	40	50
A	115	115	115	115	150	150	240	240	240
B	52	52	52	55,5	64	76,5	93,5	103,5	124
L/2	38	38	41	45	53	60	71	82,5	97
L	76	76	82	90	106	120	142	165	194

VK 156

VALVOLA A SFERA FILETTATA A 3 VIE IN OTTONE PN 16 - CON FLANGETTA

Valvola con flangetta supporto attuatore con 4 guarnizioni coniche PTFE+PTFE
 Filettatura Femmina gas UNI ISO 228
 Temperatura limite : - 20°C + 120°C

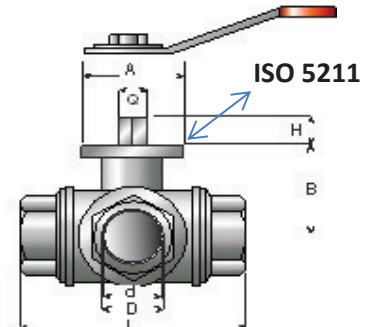


VK156..	...02	...03	...04	...05	...06	...07	...08	...09	...10	...11
D	1/4"	3/8"	1/2"	3/4"	1"	1 1/4"	1 1/2"	2"	2 1/2"	3"
Ø d	12	15	15	20	2	32	38	45	62	76
# A	38x38		50x50			70x70				
B	29	29	29	32	36	41	57	64	90	100
L	64	64	64	76	88	96	103	121	165	188
H	10			12			16			
# Q	9 x 9			12 x 12			16 x 16			

ISO	F03	F05	F07
-----	-----	-----	-----

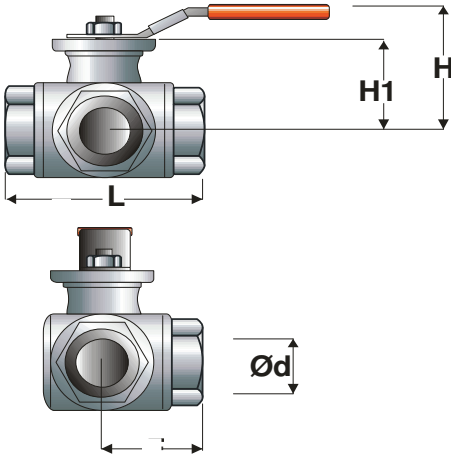
Momento torcente comprensivo del fattore sicurezza

Nm	5	5	5	6	8	13	20	25	30	30
----	---	---	---	---	---	----	----	----	----	----



VK 160

VALVOLA A SFERA FILETT. A 3 VIE IN AISI316 LUCCHETTABILE C/ FLANGETTA PN40



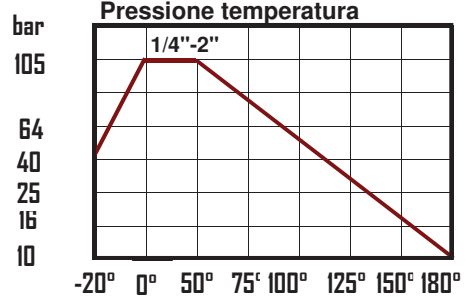
Valvola a sfera con flangetta supporto attuatore ISO 5211 con 4 guarnizioni coniche - LUCCHETTABILE PASSAGGIO RIDOTTO

Impiego : per acqua - aria - gas - vuoto

Corpo e sfera : AISI 316 - A351 CF8M

Attacchi : GAS - NPT - SW

TENUTE :
teflon vergine
teflon caricato vetro
teflon caricato grafite



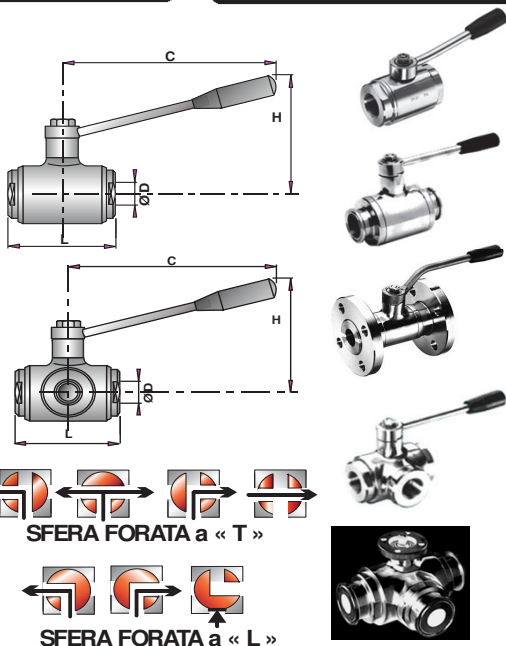
CODICI	modello
VK160..	STANDARD
VK161..	Con flangetta ISO 5211

Codice	VK...02	VK...03	VK...04	VK...05	VK...06	VK...07	VK...08	VK...09
Ø in pollici	1/4"	3/8"	1/2"	3/4"	1"	1 1/4"	1 1/2"	2"
Ød passaggio	11	11	12,7	16	20	25	32	38,1
L	75,7	75,7	75,7	86,6	102,4	118,2	125,8	149
H	77,5	77,5	77,5	82	93,7	101,1	120,3	129,9
STAFFA	F03	F03	F03	F03	F04	F04	F05	F05
Kv	4,4	4,7	5,3	10,5	18,7	28,1	43,3	79,6
Nm	4	4	4,4	13,7	20,5	27,4	35,2	46



VK 551

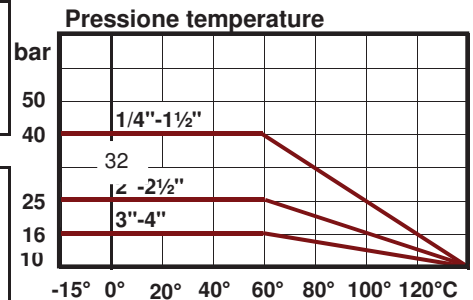
VALVOLA A SFERA LUCIDATA X ALIMENTARE IN AISI 304/316



Valvola a sfera lucidata e senza spigoli vivi, particolarmente adatta per impianti alimentari, farmaceutici, chimici. valvola dotata di 4 guarnizioni con leva in AISI

corpo,sfera, leva in AISI304/316
finitura Lucida
tenuta in PTFE vergine
a richiesta tenuta avvolgente

Attacchi
F.F. UNI-ISO 7/1 DIN 2999
F.F. DIN 11851
CLAMP ISO 2852 - DIN 36676
GAROLLA



valvola a sfera a 2 vie	
Codice	Descrizione
VK551..	2 vie filettata FF
VK552..	2 via Triclamp
VK553..	2 vie flangiata

valvola a sfera a 3 vie	
Codice	Descrizione
VK554..	3 vie filettata
VK555..	3 vie triclamp
VK556..	3 vie flangiata

Codice	VK ...02	VK ...03	VK ...04	VK ...05	VK ...06	VK ...07	VK ...08	VK ...09	VK ...10	VK ...11	VK ...12
Ø in pollici	1/4"	3/8"	1/2"	3/4"	1"	1 1/4"	1 1/2"	2"	2 1/2"	3"	4"
Ø D passaggio	8	10	15	20	25	32	40	50	65	80	100
C	110	110	110	160	160	190	190	235	285	310	310
H	60	60	65	70	80	95	110	120	130	145	160
L	72	72	82	92	102	118	134	144	160	200	240
PN	40	40	40	40	40	40	40	25	25	16	16

4.60

VALVOLE A SFERA FLANGIATE A 3 VIE

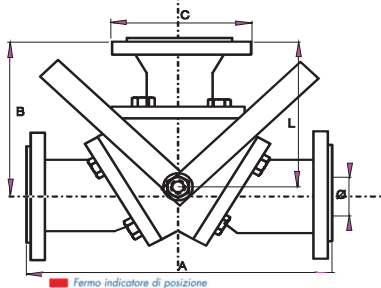
Valvoind

valvole industriali

VALVOIND Srl Via Pascoli, 5 - 24060 Bagnatica (Bergamo) Tel 035.681919-Fax 035.684461

VK 635

VALVOLA A SFERA FLANGIATA A 3 VIE IN GHISA PN 16

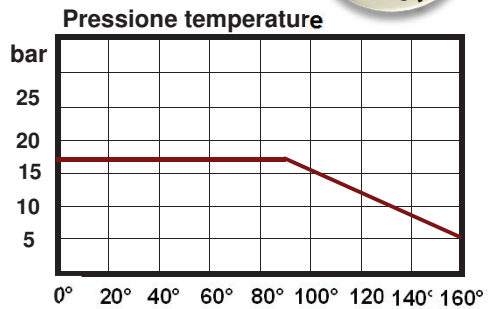
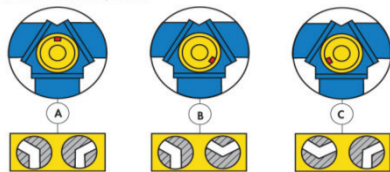


Valvola a sfera adatta per impianti idrici, riscaldamento, condizionamento, aria. In ghisa sferoidale, a passaggio totale con sfera a "L".

limite di temperatura da -10°C a +90°C

limite di pressione da 0,5 bar a 16 bar

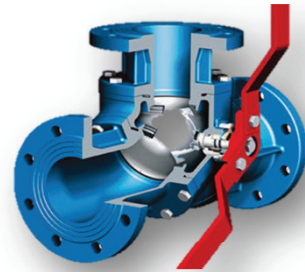
CODICE	CORPO	SFERA
VK 635..	GGG 40	OT 58
VK 636..	GGG 40	AISI 304



Codice	VK ...09	VK ...10	VK ...11	VK ...12	VK ...13	VK ...14
DN	50	65	80	100	125	150
Ø passaggio	50	63	76	95	120	145
A	320	350	390	430	490	570
B	160	175	195	215	245	285
C	165	185	200	220	250	285
L	130	140	155	165	185	212

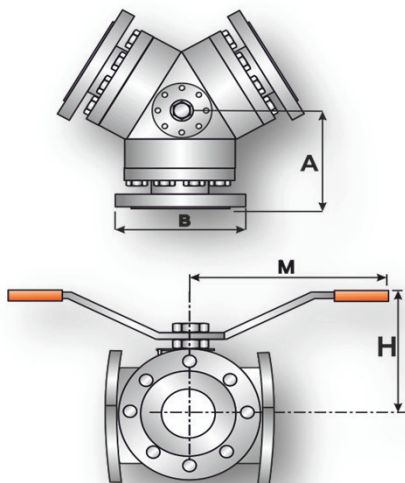
Momento torcente in Nm (coeff. di sicurezza x 2,5)

dp = 16 bar	20	40	70	100	180	250
-------------	----	----	----	-----	-----	-----



VK 638

VALVOLA A SFERA FLANGIATA A 3 VIE IN ACCIAIO AL C. PN 40

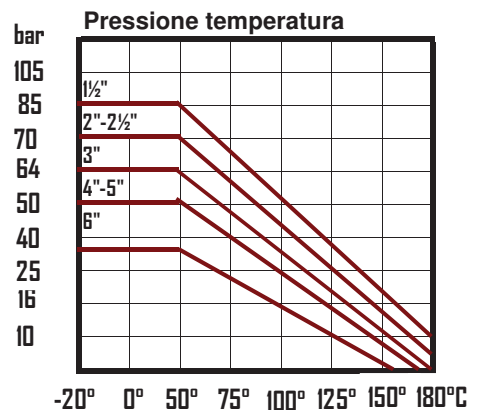


Valvola a sfera Wafer derivata da tondo, passaggio totale.

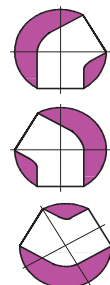
corpo Acciaio A 105
AISI 316
sfera AISI 316
leva Acciaio

Attacchi
UNI PN 16 - 25 - 40
ANSI 150

Tenute
PTFE
PTFE caricato vetro
PTFE caricato grafite



Codice	VK63808	VK63809	VK63810	VK63811	VK63812	VK63813	VK63814	VK63815	VK63816
DN	40	50	65	80	100	125	150	200	250
Ø passaggio	38	48	64	76	95	118	152	200	250
A	110	120	140	150	165	180	220	248	310
B	150	165	185	200	235	270	300	370	450
H	120	125	150	160	190				
M	260	260	330	330	350				



4.61

VALVOLE A SFERA WAFER A 3 VIE

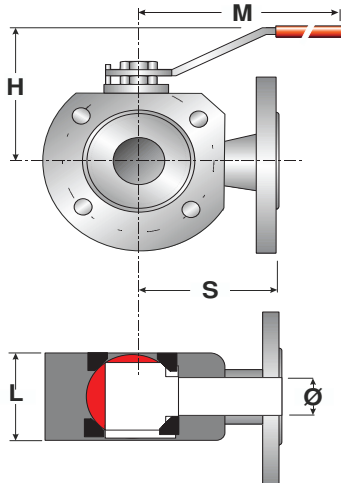
Valvoind

valvole industriali

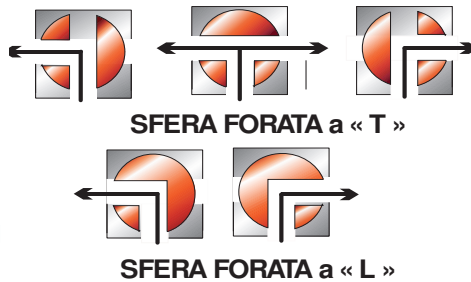
VALVOIND Srl Via Pascoli, 5 - 24060 Bagnatica (Bergamo) Tel 035.681919-Fax 035.684461

VK 640

VALVOLA A SFERA WAFER A 3 VIE - PN 16 - ANSI 150 (FULL BORE)



Valvola a sfera Wafer derivata da tondo a passaggio totale
NB. La via centrale deve essere sempre in comunicazione



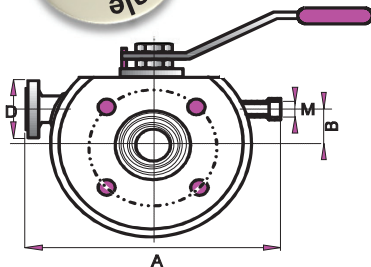
cod. VK640..	corpo in Acciaio al carb
cod. VK641..	corpo in AISI 3116
sfera	AISI 316
leva	Acciaio
Attacchi	UNI PN 16 - 25 - 40 ANSI 150 - 300
Tenute	PTFE PTFE caricato vetro PTFE caricato grafite

Codice	VK...04	VK...05	VK...06	VK...07	VK...08	VK...09	VK...10	VK...11	VK...12
DN	15	20	25	32	40	50	65	80	100
Ø "	1/2"	3/4"	1"	1 1/4"	1 1/2"	2"	2 1/2"	3"	4"
L	35	42	46	55	66	72	98	120	140
H	78	87	91	106	111	120	157	161	181
M	150	185	185	280	280	280	380	380	480
S	85	90	90	105	120	130	150	175	185
Peso Kg	1,5	2	2,7	3,8	6,5	8	15	20	30

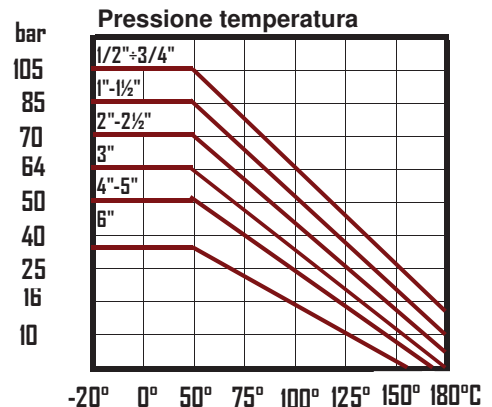
Momento torcente in Nm (comprensivo di coefficiente di sicurezza 25%)											
dp = 16 bar	9	17	25	35	45	50	85	130	190	450	550

VK 660

VALVOLA A SFERA WAFER CON CAMICIA DI RISCALDAMENTO



corpo	cod.660..	A 105
	cod.661..	AISI 316
sfera	AISI 316	
leva	Acciaio al carbonio	
Tenute	PTFE caricato	
camicia	In acciaio al carbonio	
Attacchi	UNI PN 16 - 25 - 40 ANSI 150 - 300 - 600	



Codice	VK ...04	VK ...05	VK ...06	VK ...07	VK ...08	VK ...09	VK ...10	VK ...11	VK ...12	VK ...13	VK ...14
DN	15	20	25	32	40	50	65	80	100	125	150
Ø passaggio	14	19	25	32	38	48	65	76	95	119	145
A	150	160	190	210	230	250	270	300	340	360	420
B	15	20	20	25	30	30	45	50	70	80	95
D	DN 15					DN 25					
M	Ø 1/2"					Ø 1"					